

GROVE

E.-TEILE ENDSCHALTER MIT FEDERSTAB
 E.- PARTS, LIMIT SWITCH WITH SPRING PIN

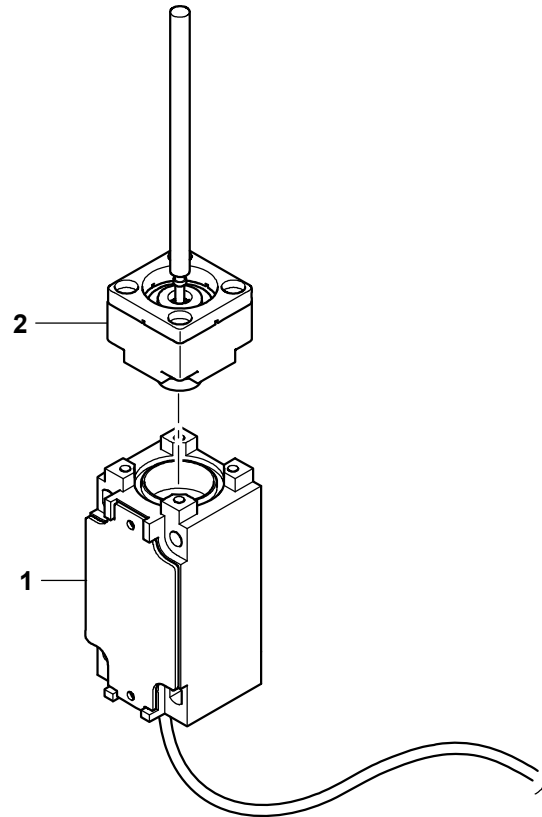
BILDTAFEL
 PICTORIAL DISPLAY

GMK 4100
BE 710
G 173

03.13

3082229-ETL #

1/1



3082229-0-BL01-0313-0000

GROVE

E.-TEILE ENDSCHALTER MIT FEDERSTAB
 E.- PARTS, LIMIT SWITCH WITH SPRING PIN

ERSATZTEILLISTE
 LIST OF SPARE PARTS

GMK 4100
BE 710
G 173

03.13

3082229-ETL #

1/1